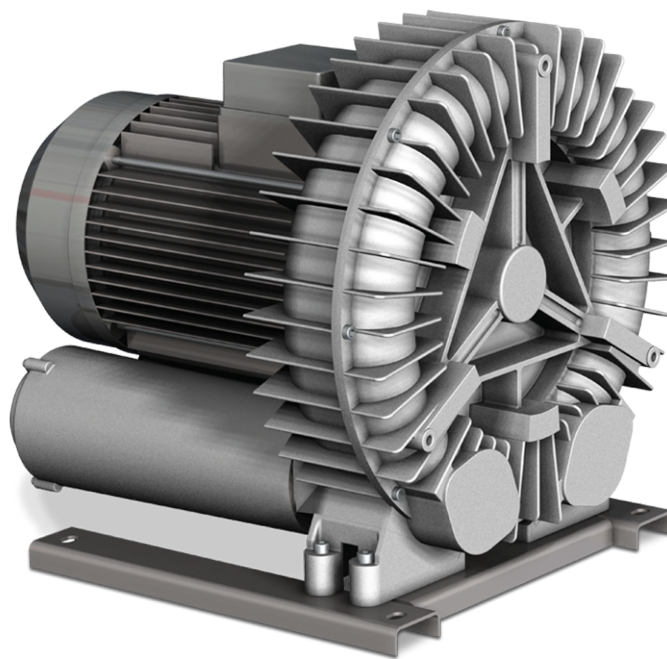


# SAMOS SI 1500/2200 E1

Zijkanaalventilatoren



VACUUM SOLUTIONS



## Betrouwbaar

Robuuste en lichte constructie, effectieve luchtkoeling, lange levensduur, onderhoudsarm, droge en contactvrije werking, bescherming tegen oververhitting

## Flexibel

Vacuüm of overdrukbedrijf, horizontale en verticale installatie

## Stil

Laag geluidsniveau, volledig gesloten unit, interne geluiddempers

Accessoires

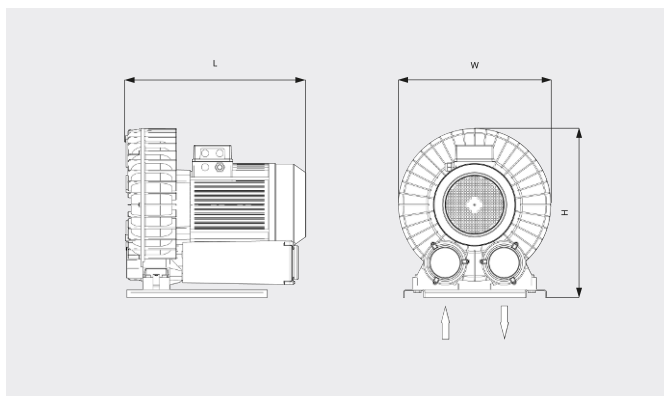
- Vacuümbegrenzingsventielen
- Drukbeperkingsventielen
- Extra geluiddempers

# SAMOS SI 1500/2200 E1

Zijkanaalventilatoren



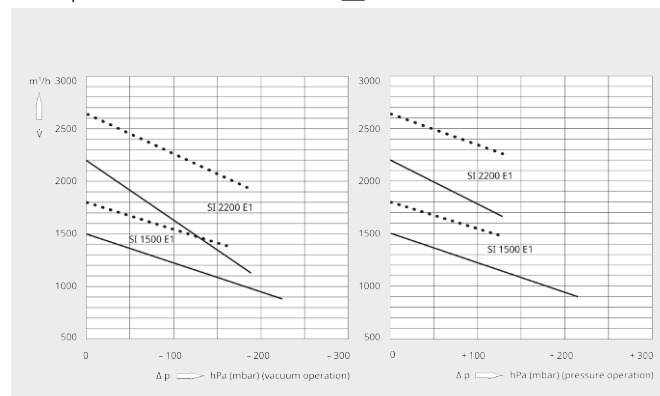
Maatschets



Pompsnelheid/volumestroom

Lucht op 20 °C. Tolerantie: ± 10%

— 50 Hz ..... 60 Hz



	SAMOS SI 1500 E1	SAMOS SI 2200 E1
<b>Nominale pompsnelheid/volumestroom</b>	1500 / 1800 m³/h (50 / 60 Hz)	2200 / 2640 m³/h (50 / 60 Hz)
<b>Max. drukverschil (vacuümversie)</b>	-225 / -155 hPa (mbar) (50 / 60 Hz)	-185 / -180 hPa (mbar) (50 / 60 Hz)
<b>Max. drukverschil (overdrukversie)</b>	+210 / +125 hPa (mbar) (50 / 60 Hz)	+130 hPa (mbar) (50 / 60 Hz)
<b>Nominaal motorvermogen</b>	15,0 / 17,3 kW (50 / 60 Hz)	20,0 / 25,2 kW (50 / 60 Hz)
<b>Nominaal motortoerental</b>	3000 / 3600 min <sup>-1</sup> (50 / 60 Hz)	3000 / 3600 min <sup>-1</sup> (50 / 60 Hz)
<b>Geluidsniveau (ISO 3744)</b>	82 / 84 dB(A) (50 / 60 Hz)	82 / 84 dB(A) (50 / 60 Hz)
<b>Gewicht ca.</b>	155 kg	166 kg
<b>Afmetingen (L x W x H)</b>	654 x 570 x 633 mm	739 x 600 x 610 mm
<b>Gasinlaat / uitlaat</b>	G 4" / G 4"	Slangaansluiting Ø 150 mm

**WILT U MEER WETEN?**

Neem contact met ons op!  
[info@busch.be](mailto:info@busch.be) of +32 (0)9 348 47 22



CONTACTFORMULIER



BEL DIRECT